

4EVAC

A Bosch Company

IL NUOVO E RIVOLUZIONARIO SISTEMA DI EVACUAZIONE SONORA "ALL IN ONE"



COMPACT 500

Conforme a: EN54-4, EN54-16, EN50130-4.
Numero CPR : 0560-CPR-152190001/00.

4EVAC - Compact500



Compact 500, VACIE

4EVAC è una nuova e rivoluzionaria tipologia di allarmi di evacuazione sonora ad uso commerciale. Il marchio 4EVAC dispone di un range di apparecchiature di alta qualità, progettate e prodotte interamente in Europa.

Con l'espandersi delle strutture come centri commerciali, uffici, ospedali o scuole, così anche gli allarmi di evacuazione sonora e tutti i sistemi per la tutela delle persone devono essere in grado a loro volta di espandersi. 4EVAC è progettato per andare incontro sia agli utenti finali sia agli installatori, con le più avanzate tecnologie per l'evacuazione sonora.

Tipologia di Network:

La soluzione **Compact 500 collegata in rete VACIE** (VOICE ALARM CONTROL INDICATING EQUIPMENT), si basa sul dislocamento di diverse unità all'interno della struttura. Questa rivoluzionaria tecnologia di distribuzione digitale dell'audio, è basata su diverse unità installate a muro e pannelli per la gestione dell'evacuazione sonora, che creano un sistema VACIE flessibile e semplice da controllare.

Compact 500 è un'unità "all in one" che offre la semplicità di un sistema convenzionale "stand alone" ai benefici di un network dedicato e personalizzato per ogni singola struttura.

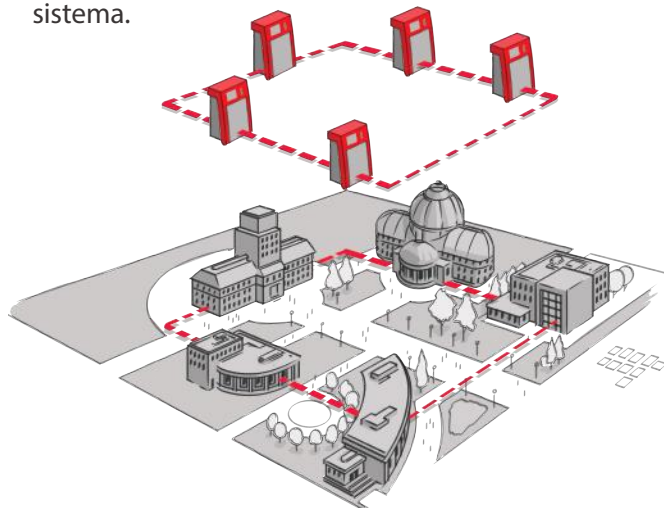
Compact 500 è dotato di due canali audio "live-stream" e un canale dati seriale (RS485) installato su un Global Network Loop ridondante su tutte le zone, i quali inviano un audio sincronizzato su tutte le zone grazie a dei messaggi pre-registrati sui sei canali disponibili. In questo modo **Compact 500** è in grado di generare 6 differenti canali audio simultaneamente in zone differenti.

Ogni **Compact 500** contiene tutto il necessario per operare su 6 singole zone da 6 x 100W RMS con amplificatore di back-up attivi addizionale. Con un massimo di 255 unità **Compact 500** installabili in rete e ognuno di questi operante in 6 zone, un singolo sistema può gestire 1500 speaker in linea, cumulabili in multiple zone di chiamata con un architettura di 256 priorità.

Il sistema ridondante ad anello fornisce una piattaforma di comunicazione in grado di avvisare in caso di guasti e fornire informazioni relative al controllo delle centrali evac che non richiede nessun tipo di elaborazioni di dati centralizzata.

Ogni **Compact 500** contiene una copia dei settaggi di tutte le unità in rete su una SD card intercambiabile ed è in grado di continuare a funzionare anche in caso di perdita totale di contatto con le altre centrali evac. Questo assicura una capacità del sistema senza precedenti rispetto ai sistemi convenzionali che solitamente si basano su un controllo completamente centralizzato.

Questo concept ad alta affidabilità viene replicato su tutti gli altri dispositivi dedicati all'interno del sistema.



- Fino a 255 collegamenti possibili per sistema con un sistema ridondante "peer to peer";
- Massima distanza tra i collegamenti: 250m (cavo CAT5 standard);
- Nessun limite teorico alla lunghezza del loop
- Flusso di dati a 200 kbit;
- 2 x 12 kHz audio in live-streams;
- Tecnologia ad anello ridondante
- 2 stream-live separati
 - Canale upstream con priorità
 - Secondo canale downstream e/o canale di backup

Conforme alla normativa:

Per far dormire sonni tranquilli sia all'installatore sia all'utilizzatore finale, i prodotti 4EVAC sono approvati da organi di controllo di terze parti e certificati secondo le norme Europee vigenti.

Le certificazioni di 4EVAC vanno ben oltre i requisiti minimi richiesti ed includono EN54-16:2008, EN54-4:2006 e EN50130-4:2011. Numero CPR: 0560-CPR-



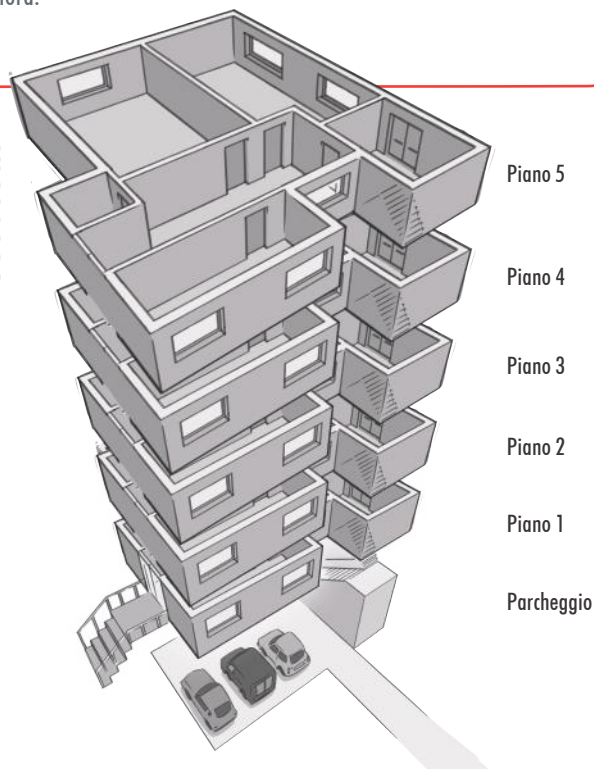
Compact 500 è equipaggiato con un'ampia gamma di moduli per il controllo del volume, smistamento, mixaggio, trasferimento e gestione della priorità. I componenti come gli equalizzatori, limitatori e delay-lines rendono il **Compact 500** all'avanguardia come impianto di evacuazione sonora e per la diffusione dell'audio con qualità superiore.

I moduli per i messaggi locali integrati (in formato WAV), con un numero massimo di 16 file audio, possono essere distribuiti simultaneamente sulle 6 linee di output dedicate favorendo una graduale evacuazione. Lo status dello storage digitale dei messaggi audio e dei messaggi stessi è costantemente monitorato.

Tutti i moduli che contengono i messaggi sono sincronizzati tra le linee di output multiple del **Compact 500** con un segnale di avviso per installazioni su grandi aree.

La nuova serie di prodotti 4EVAC si distingue per un minor costo di installazione, manutenzione e gestione. È stato infatti progettato per fare incontrare i requisiti delle normative vigenti con le necessità di ingegneri, facility manager, proprietari di strutture e contractor nel mondo dell'installazione. I prodotti 4EVAC sono progettati dai massimi esperti nel settore dell'antincendio e dell'evacuazione sonora.

Tutorial



L'immagine mostra una configurazione base per un palazzo da 5 piani, dove il **Compact 500** si adatta perfettamente (anche per strutture multilivello)!

Equipaggiato con 6 zone di evacuazione, **Compact 500** viene montato a muro e installato nell'area di ingresso della struttura, dove può facilmente essere utilizzato in caso di un incidente. Il controlli dell'unità sono facilmente accessibili e il microfono integrato fornisce una comunicazione chiara nelle zone di evacuazione.

Configurazione del sistema

- Zona 1: Parcheggio, 85 W (CH-1);
- Zona 2: Piano 1, 65 W (CH-2);
- Zona 3: Piano 2, 95 W (CH-3);
- Zona 4: Piano 3, 100 W (CH-4);
- Zona 5: Piano 4, 85 W (CH-5);
- Zona 6: Piano 5, 85 W (CH-6);

Componenti del sistema

- 1 x Compact 500;
- 3 x DA200;
- 1 x DA200 (amplificatori di back-up);
- 1 x set di batterie: 38 AH.

DA200 - Modulo amplificatore

Il DA200 è un efficiente e robusto amplificatore di Classe D. La modalità "sleep-mode" assicura il minor consumo energetico della categoria.

Quando senti il nostro V6 suonare,
meglio se corri!

Hardware

Modulo amplificatore, DA200:

Compact 500 arriva con un'unità comprensiva di:

- Caricabatterie conforme alla normativa per 24 VDC batterie di back-up;
- Case per le batterie di back-up da 12 V/10 AH a 12V/55 AH;
- 2 x porte di rete (RJ45) con ring ridondante;
- 3 x porte di rete in locale (RJ45) per dispositivi I/O (monitorata);
- 2 x BGM (Uno di questi riservato per il microfono sul pannello frontale);
- 8 x GPI morsettiere (optoisolate);
- 8 x GPO morsettiere (open collector);
- Output garantito: EVAC & FAULT;
- Input garantito: RESET, SILENCE & 6 x EVAC;
- Player audio locale a 6 canali e 16 messaggi;
- Interfaccia USB;
- SD-card pre installata e intercambiabile;
- Trasformer linea output 6 x 100 V/50 V;
- 4 x Moduli amplificati DA200;
 - 3 x Amplificatori DA200 per 6 zone
 - 1 x Amplificatore DA200 per back-up attivo)

Personalizzazione audio

DA200 dual-channel module (4 slots):

- 3 pezzi. DA200, 6 x 100W RMS (6 x 70W RMS, per rispondere alla normativa EN54-16);
- 2 pezzi DA200, 4 x 100W RMS (in caso di una configurazione da 100W per 4 zone);
- 2 pezzi DA200, 2 x 200W RMS (modalità bridge in caso di una configurazione da 200W per 2 zone vale a dire una combinazione con LDB-01 – Loopdrive e SW6 modulo switch);
- Il quarto slot è riservato ad un singolo modulo di back-up amplificato DA200;

Microfono supervisionato

- Pannello di controllo e indicazioni (disponibile in Italiano);
- Microfono supervisionato con un protezione di accesso (livello 2)

A seconda dell'utilizzo può fornire fino a 200Watt di potenza continua. Ognuno dei moduli amplificatori DA200 fornisce 2 x 100 Watt o può essere collegato in modalità bridge a 1 x 200 Watt in caso di combinazione con il Loopdrive o con il modulo switch SW6. Ogni **Compact 500** è dotato di default di un adeguato PSE e una capacità di carica della batteria per un carico massimo degli altoparlanti di 600 Watt RMS che possono essere assegnati ai moduli DA200 come segue:

- 3 pezzi DA200, 6 x 100 W RMS (6 x 70W RMS pura sinusoide, per rispondere alla normativa EN54-16);
- 2 pezzi DA200, 4 x 100 W RMS (in caso di una configurazione da 100W per 4 zone);
- 2 pezzi DA200, 2 x 200 W RMS (modalità bridge in caso di una configurazione da 200W per 2 zone vale a dire una combinazione con LDB-01 – Loopdrive e SW6 modulo switch);

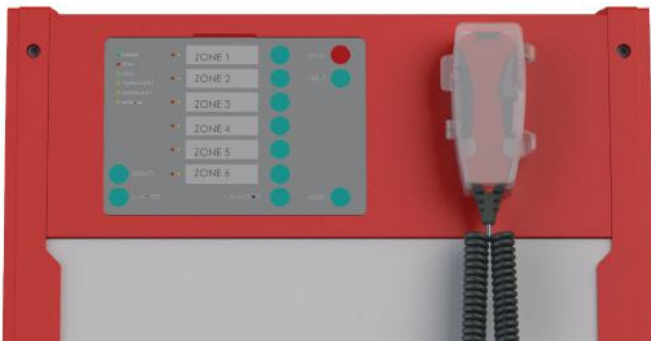
Tutte le configurazioni superiori ed entro un carico massimo degli altoparlanti di 600 W RMS (420 W RMS, per rispondere alla normativa EN54-16)

Caratteristiche del sistema:

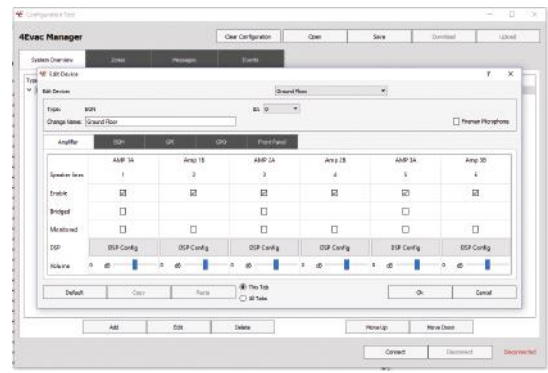
- AC monitoraggio End-of-line;
- Rilevamento della messa a terra;
- RS485 integrazione con LDB-01, Loopdrive Booster;
- Modalità risparmio energetico che riduce automaticamente i requisiti di standby;
- Protezione contro il sovraccarico grazie ad un attenuatore del controllo di voltaggio (VCA);
- Protezione dal surriscaldamento.

Caratteristiche: Sofisticata evacuazione audio/voce

- Un vero audio multi-canale permette ad ogni giuntura di trasmettere fino a sei allarmi unici e simultanei e messaggi di allarme;
- Segnalazione audio pre-registrata e sincronizzata attraverso i collegamenti più la trasmissione di due "live-streams" sopra gli altri collegamenti per il controllo delle aree comuni;
- Messaggi vocali digitalizzati utilizzando file personalizzati .wav;
- Possibilità di paging di una unità verso le altre collegate in loop.



Controllo/Indicazioni e microfono supervisionato con sicura



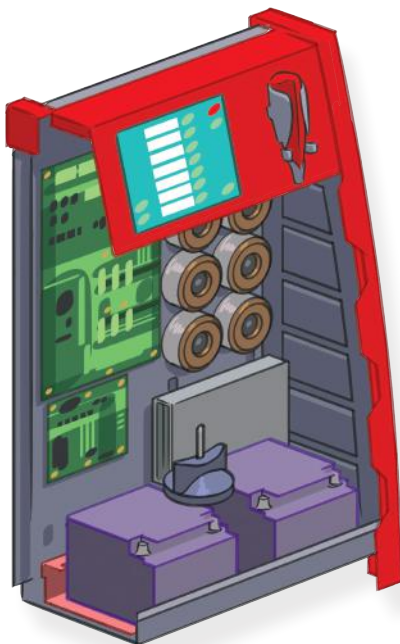
4EVAC Manager

Comparto batteria:

Compact 500 arriva con una speciale staffa per le batterie che può gestire le batterie da un minimo di 12 V/10 AH ad un massimo di 12 V/55 AH.

Il carica batterie integrato, PSE, è stato certificato per gestire una ricarica fino a 12V/55 AH in 24 ore. Per un'installazione standard e completa con 3 amplificatori DA200 e un amplificatore di back-up DA-200, che necessita per normativa di lavorare per un minimo di 30 minuti a piena carica e 24 ore a circuito chiuso, sono richieste batterie 12 VDC 38 AH.

Nel caso il **Compact 500** non fosse dotato del massimo numero di amplificatori DA200 e/o non caricato alla sua massima portata da 600 W RMS, è possibile scegliere delle batterie nel range da 12 V/10 AH a 12 V/55 AH oppure in caso di periodi più lunghi di indipendenza della macchina, vale a dire quando non è presente un contratto di manutenzione.



4EVAC Manager

4EVAC Manager è un'applicazione in grado di visualizzare l'interfaccia di tutte le unità **Compact 500** presenti in rete. Il software è in grado di mostrare facilmente lo stato di salute del sistema e rende qualsiasi operazione da effettuare sull'intero sistema facile, grazie ad una gestione intuitiva e sicura tramite un tool che rende le complesse operazioni di programmazione e service alla portata di tutti.

4EVAC Manager è consigliato soprattutto per la gestione delle unità **Compact 500** in grandi e complesse strutture.

- Il software di configurazione gestiscono tutti i componenti ingrate del sistema;
- Upgrade dei firmware garantiti;
- Protocolli di scambio tramite flashcard per un rapido aggiornamento del sistema / programmazione senza l'utilizzo di un computer.

COMPACT 500



Istruzioni di montaggio

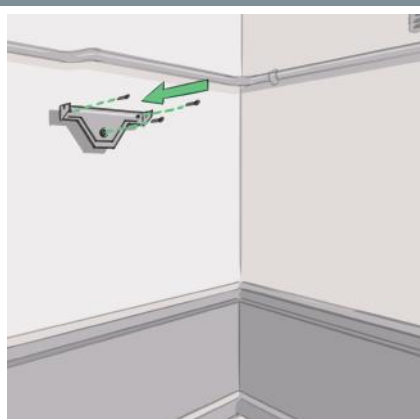
Protocolli di scambio tramite flashcard per un rapido aggiornamento del sistema / programmazione possibile senza l'utilizzo di un computer COMPACT 500 e per tutti gli altri prodotti 4EVAC.

L'installazione viene semplificata rendendo i componenti elettronici facili da rimuovere per una prima manutenzione, mentre un semplice ma efficace montaggio a muro dell'unità rende l'installazione effettuabile da una singola persona. I software di configurazione e i tool di individuazione dei malfunzionamenti, velocizzano l'attivazione.

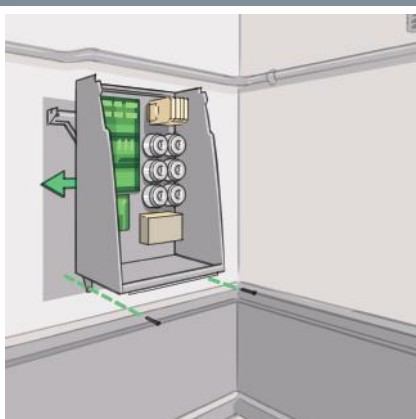
Facili da installare e con una gestione flessibile delle configurazioni in rete, le soluzioni stand-alone COMPACT 500 sono l'ideale per nuove costruzioni, riammodernamenti, upgrade ed espansione di impianti preesistenti.

Facile da installare:

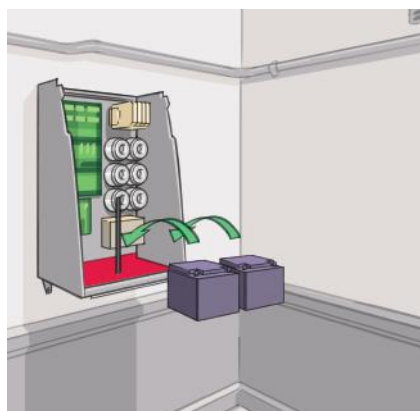
COMPACT 500



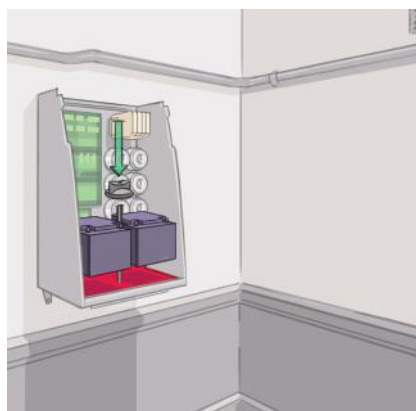
1. Fissare la staffa a muro



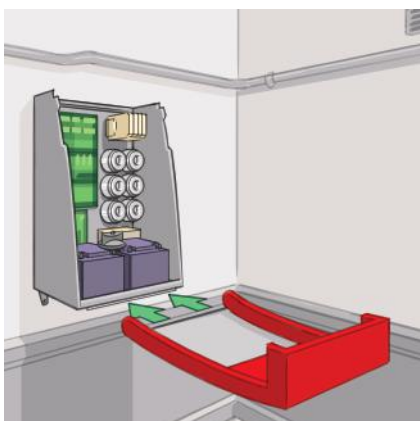
2. Agganciare ed avvitare il case con le viti alla base dell'unità



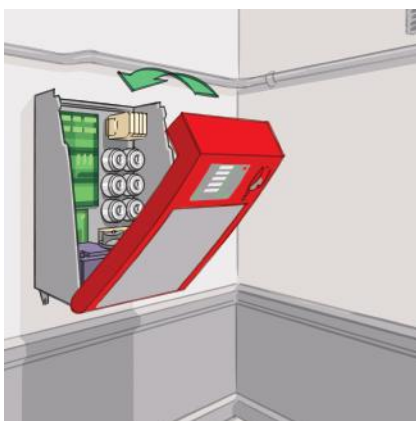
3. Posizionare le batterie



4. Fissare e girare il pomello



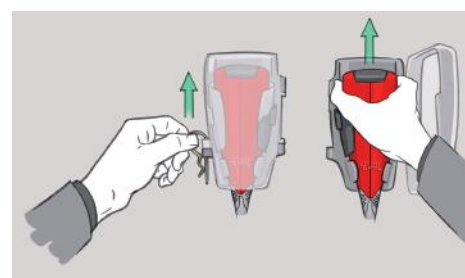
5. Posizionare la cover anteriore



6. Chiudere il case

Supervisione del sistema

La 'clip' presente sull'unità blocca il microfono supervisionato. La clip deve essere rimossa per rimuovere il microfono dal suo alloggiamento ed utilizzarlo. Questa configurazione garantisce un minimo di protezione per il non utilizzo indiscriminato del microfono.



- 1 - Aprire la cover,
- 2 - Sfilare il microfono!

Questa sì che è efficienza!

La risibile capacità di carico è l'ideale per l'utilizzo dei moduli SWITCH-SW6 ed è un modo semplice per distribuire maggiore potenza su multipli moduli a basso carico di potenza. Nessuna struttura, nessuna ingegnerizzazione!

7

Più zone,
Meno amplificatori

Moduli SW6-SWITCHING:

Il modulo SWITCH SW6 è un upgrade al concept del **Compact 500** in grado di aumentarne l'efficienza e il risparmio dei costi. Direttamente connesso ad una linea singola linea di output DA200, il modulo switch divide la linea in 6 linee speaker sorvegliate addizionali.

Utilizzando due canali dell'amplificatore, il modulo SW6 provvede a gestire simultaneamente la musica di sottofondo e il pagin degli annunci. In caso di zone silenziate tramite la configurazione del sistema, un terzo canale dell'amplificatore garantisce il back-up della linea dei cavi 24 ore su 24.

Un semplice modulo di fine linea (EOL) monitora l'integrità del cavo in caso di piccoli o grandi malfunzionamenti, ricevendo una trasmissione AC che viene generata dall'SW6 per ogni linea.

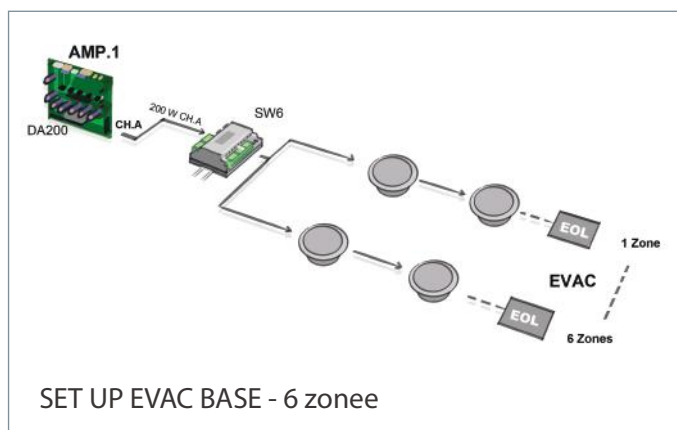
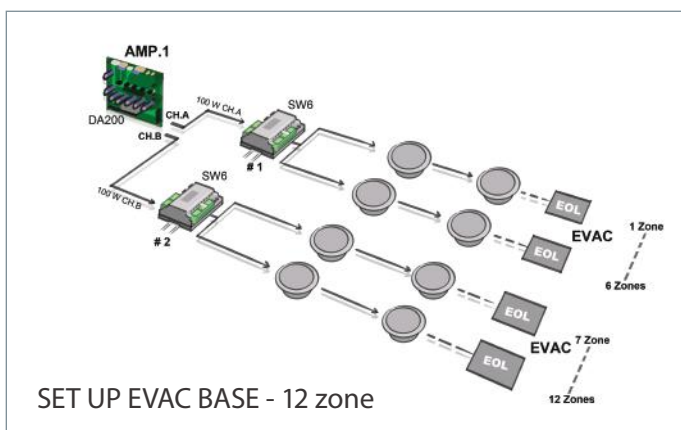
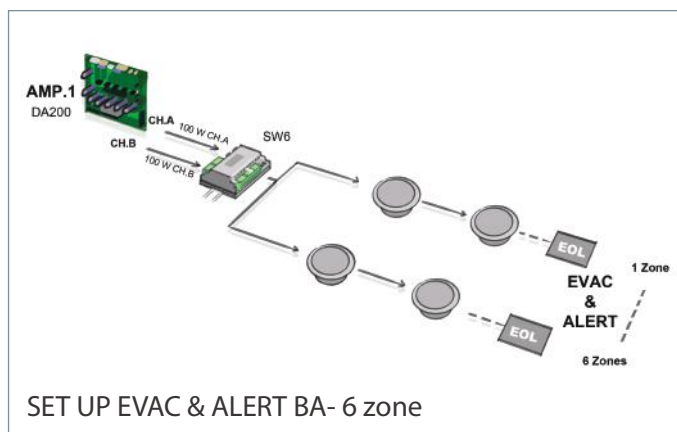
Ogni SW6 è dotato di un fissaggio a barra DIN in un punto dedicato dell'unità **Compact 500** e può ospitare fino a 2 moduli, servendo fino a 12 linee speaker addizionali.

Ogni linea di speaker, con un carico da 1 Watt o un massimo di 200 Watt, può ricevere sia entrambi i BGM e/o i sistemi di chiamata.

Questa modalità dinamica della distribuzione dell'audio rende il **Compact 500** il sistema più compatto e versatile del mercato.



COMPACT 500





Specifiche tecniche:

Numero massimo di zone	max. 6 zone in locale.
Totale potenza	600 W RMS zone in locale
Potenza amplificatori	6 x 100 W, modulare (2 canali a modulo). Collegabile in bridge fino a 3 x 200 W.
Potenza amp. in standby	2 x 100 W / 1 x 200 W con back-up dedicato.
Monitoraggio amplificatori	
Built-in	20 kHz AC monitorati con il modulo EOL, deviazione corta/aperta/indipendente
Loopdrive	Monitoraggio DC in loop in circuito-breve con isolatori certificati EN54-17
Tipologia amplificatori	Con trasformatore 100 V step-down.
Messaggi vocali	
Storage	max. 16 file audio da 1 minuto, micro-SD card con monitoraggio del contenuto
Riproduzione	max. 6 riproduzioni in simultanea di messaggi in locale.
Indicatori di controllo	
Indicatori di controllo generali	Pulsante di test lampada, silenzioso, potenza, evac, guasto (elettricità, guasto sistema/rete), indicatori LED
Indicatori di guasto	Guasti di elettricità, sistema, rete e zone
Controlli manuali EVAC	Messaggio EVAC, Messaggio ALERT, SILENZIOSO, RESET, Microfono con PTT
Indicatori controllo/zone	6 pulsanti per la selezione zone EVAC/FAULT/BUSY LED
Microfono supervisionato	Microfono integrato con monitoraggio delle priorità e del sistema elettrico.
Dotazione sistema elettrico	Sistema elettrico integrato, certificato EN 54-4.
Alimentazione AC	110 – 230 V AC, 50/60 Hz
Consumo corrente AC	max. 5.3 A @115 V AC / 2.65 A @230 V AC
Flusso di corrente	40 A @115 V AC, 20 A @230 V AC
Protezione sistema alimentazione	Limite di sovraccarico; spegnimento ad alto voltaggio o ad alte temperature
Requisiti batteria	
Tipologia	Batteria stagna, ricaricabile
Capacità di carico	10-55 AH, <24 h @ 80%
Tasso di voltaggio	24 V DC (2 x 12 V)
Dimensioni batteria	2 batterie, ognuna di max. 230 x 138 x 207 mm (LxWxH)
Peso batteria	totale max. 32.6 kg

Input	
2 x BGM	2 x linee analogiche indipendenti, livello di linea mono, 22 kΩ input
6 x EVAC in, 1x SILENCE in, 1x RESET in	Input logici monitorati, 4.7 kΩ +10 kΩ EOL resistore
8 x GPI	Input logici non monitorati (pull-down, low/hi attivo configurabile).
Output	
EVAC e GUASTO out	Potenziale-libero out. relay (config. NO/NC)
8 x GPO	Out. collettore aperto (config. NO/NC)
Output 6 diffusori	6 x 100 V trasformatori out., monitoraggio 20 kHz AC con unità Loopdrive EOL.
Amplificatori	
Tipo	Classe D
Protezione	Spegnimento: alto voltaggio/alta temperatura
Amplificatori di backup	2 canali di backup dedicati, auto backup e restore in caso di guasto
Efficienza	Tasso di potenza 80%
Voltaggio	max. 100 V RMS
Potenza	100 W per canale, 200 W collegam. bridge
Larghezza banda	50 Hz – 20 kHz
SNR	> 80 dB
THD + N	0.1% @ tasso di potenza.
Audio	
Frequenza di risposta	50 Hz – 20 kHz (BGM locale) 100 Hz – 12 kHz (riprod. messaggi, rete audio compressa)
Input - Output	< 10 ms (sistema tand-alone)
Formato audio digitale	Campionatura 24 kHz, ADPCM compresso
Caratteristiche DSP	Filtro HP/LP, EQ multi-point parametrico
Costruzione	
Dimensioni (HxWxD)	80 x 52 x 28 cm
Packaging (HxWxD)	90 x 60 x 36 cm
Peso (senza batterie)	29 kg (versione a 6 canali)
Materiali case	Acciaio / ABS
Certificazione IP	IP 30
Montaggio	Case montato a muro, staffa inclusa

Sistema in rete

Generale

Num. max. dispositivi in rete	255
Num. max. zone	255
Max. potenza tot. output	102 kW
Num. audio-stream	2
Num. messaggi in playback in rete simultanei	16
Trasmis. latenza audio in rete	0.3 ms per dispositivo in rete

Rete locale

Architettura	Master-slave, fino a 16 dispositivi slave per ogni device EON
Connessione	3 x L-Net port, RJ-45, potenza ad anello, audio digitale & controllo
Cablaggio	X-over FTP CAT5e (o maggiore)
Corrente	max. 500 mA (fino a 8 disp. slave) per ogni porta L-Net
Max. lungh. BUS in locale	
default	250 m
con doppino extender	500 m

Rete globale

Architettura	Peer-to-peer, fino a 255 disp. EON
Connessione	2 porte G-Net, RJ-45, anello ridondante, audio digitale & controllo dati
Cablaggio	X-over FTP CAT5e (o più alta) / fibra ottica multipla
Corrente	max. 500mA per porta, riservata solo per gli extender della rete
Max. distanza tra i dispositivi	
default	250 m
con doppino	750 m
con ext. multipli fibra	2500 m

Modulo SWITCH SW6



Materiale elettrico

Numero di zone	6 zone switch A and B
Potenza totale	800 W max. 250 VAC/8 A (Dual-state)
Monitoraggio diffusori	YES, AC con Loopdrive EOL
Input Audio	2 x 100 Volt (A e B).

Funzionalità

Indicatori di stato	Linea APERTA / CHIUSA ch A selezionata / ch-B selezionata
Contatto gen. guasto	Pin-to ground (programmabile)
Comunicaz. dati seriali	Protocollo L-NET (RS485)
Range di indirizzo BUS	00 - FF (0-255).

Corrente elettrica

Corrente elettr. DC	18-36 VDC, nominale 24 VDC (L-NET)
Consumo elettr. DC	85 mA e 200 mA

Caratteristiche costruttive

Case	Bopla CombiNorm-Connect
Rating di protezione	IP 30
Dimensioni (WxHxD)	65 x 90 x 118 mm
Montaggio	Quick-snap su staffa DIN, dentro al case

Disp. EOL- End Of Line (linea sorvegliata AC)

Componenti elettrici

End-Of-Line	Circ. di risonanza individuazione 20kHz
Carico diffusori in linea	10 - 200 W.

Costruzione

Case	Resinato protettivo PCB
Rating di protezione	IP65
Dimensioni (WxHxD)	40 x 20 x 5 mm
Montaggio	Montaggio superficie/on-speaker

Connessioni

2 cavi 100 mm da 1,0 mm²
3 tipi di gamma di carico con settaggio cavi su pcb per:
10-50 W ; 30-100 W ; 70-20

Microfono supervisionato

4E-FMP



4E-FM



La serie di prodotti 4EVAC è stata progettata per fornire una user interface flessibile ai sistemi di evacuazione sonora Compact 500. Nonostante il design dell'unità sia molto semplice, questo contiene tutte le funzioni del sistema e gli indicatori di stato richiesti dalla normativa EN54-16. Il microfono supervisionato è protetto da una cover trasparente che lo protegge sia da danni accidentali, sia da un uso improprio del dispositivo. Il microfono supervisionato è stato disegnato per essere semplice ed intuitivo da utilizzare.

Sistemi di chiamata / Microfoni supervisionati

4E-FMP

Microfono supervisionato a pannello



Contiene:

Opzionale /

Servizio di sostituzione del dispositivo per il **Compact 500**.

- Microfono supervisionato con pulsante di chiamata;
- Cavo arrotolato (lunghezza 1.10m);
- Monitoraggio elettronico;
- Cover di protezione con sicura;
- Dimensioni: 160x50x40 mm (LxWxH);
- Peso: 175 gr.

4E-FM

Microfono supervisionato, versione da scrivania e a muro



Contiene:

Le unità di chiamata della serie 4EVAC possono essere collegate in loop per avere maggiore ridondanza. Il case è dotato di due entrate RJ45 per permettere una terminazione della rete in locale delle differenze tipologie di cavi.

- Versione da tavolo e da muro incluse;
- Microfono supervisionato con pulsante di chiamata;
- Monitoraggio elettrico;
- Cavo arrotolato (lunghezza 1,10 m);
- Spie obbligatorie: Malfunzionamento, Evac, Corrente, In uso;
- Microfono supervisionato protetto da cover trasparente;
- Chip per il controllo dell'incremento automatico sul microfono;
- Indirizzabile da 0 a 255;
- 2 interfacce RJ45 per configurazione singola, ridondante o ad anello;
- Dimensioni: 270x220x80 mm (LxWxH);
- Peso: 250 gr.

4E-FMT

Microfono supervisionato con schermo touchscreen, a muro o da scrivania



Contiene:

- Versione da tavolo e da muro incluse;
- Microfono supervisionato con pulsante di chiamata;
- Monitoraggio elettrico;
- Cavo arrotolato (lunghezza 1,10 m);
- Spie obbligatorie: Malfunzionamento, Evac, Corrente, In uso;
- Microfono supervisionato protetto da cover trasparente;
- Indirizzabile da 0 a 255;
- 2 interfacce RJ45 per configurazione singola, ridondante o ad anello;
- Chip per il controllo dell'incremento automatico sul microfono;
- Schermo touchscreen da 7" per controllo di chiamata o per informazioni di stato;
- Dimensioni: 270x440x80 mm (LxWxH);
- Peso: 500 gr.

COMPACT 500

4E-FMT



4E-FMTC



4E-CMT



4E-CMP



4E-FMTC

Microfono supervisionato con schermo touchscreen e collo a cigno per uso commerciale



Contains:

Il 4E-FMTC è in grado di indirizzare il messaggio in delle determinate aree, può essere potenziato con un microfono a collo di cigno. Questo permette di trasmettere anche messaggi NON di emergenza e quindi essere utilizzato anche a fini commerciali, insieme alla sistema del **Compact 500**.

- Versione da tavolo;
- Monitoraggio elettrico;
- Microfono supervisionato con pulsante di chiamata;
- Cavo arrotolato (lunghezza 1,10 m);
- Spie obbligatorie: Malfunzionamento, Corrente, Evac, In uso;
- Microfono supervisionato protetto da cover trasparente;
- Chip per il controllo dell'incremento automatico sul microfono;
- Indirizzabile da 0 a 255;
- 2 interfacce RJ45 per configurazione singola, ridondante o ad anello;
- Schermo touchscreen da 7" per controllo di chiamata o per informazioni di stato;
- Estensione a collo di cigno da 30cm con microfono dinamico ;
- Dimensioni: 270x440x80 mm (LxWxH);
- Peso: 600 gr.

4E-CMT

Sistema di chiamata per uso commerciale con collo a cigno e touch-screen



Contiene:

Console touch-screen in grado di mandare messaggio commerciali utilizzando l'architettura del **Compact 500**.

- Versione da tavolo;
- Chip per il controllo dell'incremento automatico sul microfono ;
- Indirizzabile da 0 a 255;
- 2 interfacce RJ45 per configurazione singola, ridondante o ad anello;
- Schermo touchscreen da 7" per controllo di chiamata o per informazioni di stato;
- Estensione a collo di cigno da 30cm con microfono dinamico ;
- Dimensioni: 270x220x80 mm (LxWxH);
- Peso: 350 gr.

4E-CMP

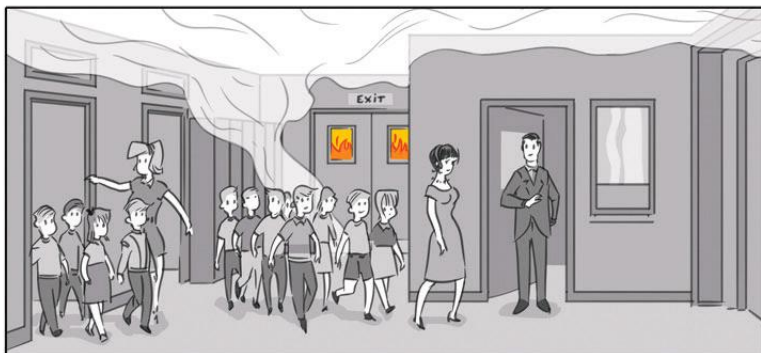
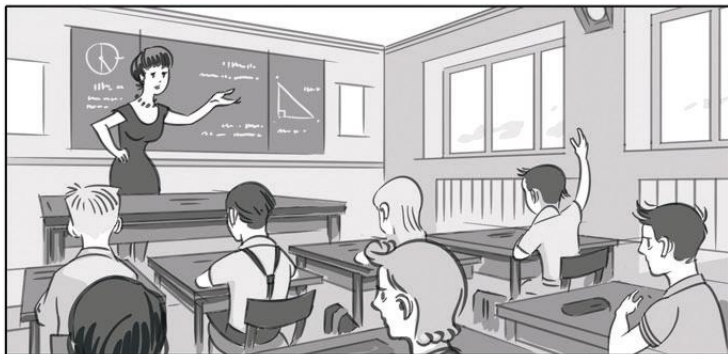
Sistema di chiamata per uso commerciale con collo a cigno e pulsantiera



Contiene:

6-zones Push-button controlled paging console being able to address commercial messages within the **Compact 500** architecture.

- Versione da tavolo;
- Chip per il controllo dell'incremento automatico sul microfono;
- Indirizzabile da 0 a 255;
- Bottoni per la selezione delle zone (fino a 6) e un pulsante Push To Talk;
- Estensione a collo di cigno da 30cm con microfono dinamico ;
- 2 interfacce RJ45 per configurazione singola, ridondante o ad anello;
- Dimensioni: 270x220x80 mm (LxWxH);
- Peso: 350 gr.



Irbema S.r.l

Via Leonardo Da Vinci, 6
20854 Veduggio Al Lambro, MB

+39 039 249121
info@irbema.com

4EVAC

A Bosch Company

Il marchio 4EVAC è distribuito in Italia esclusivamente da Irbema Srl